



70607



1



2

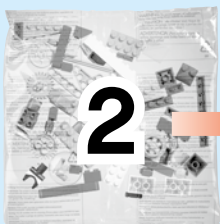


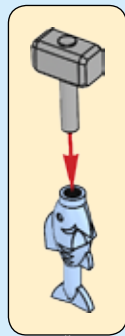
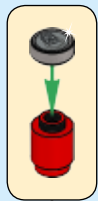
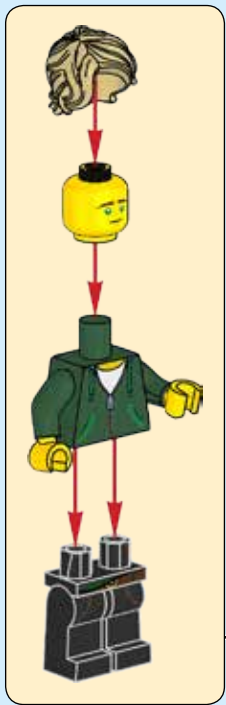
3

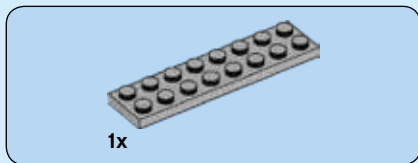


4

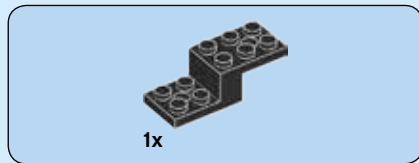
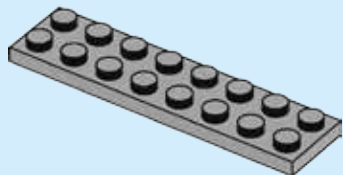




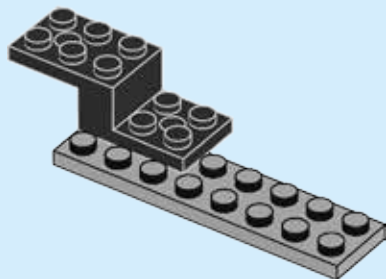


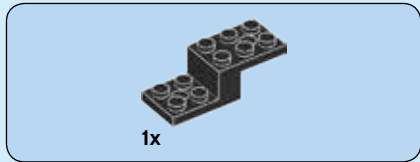


1

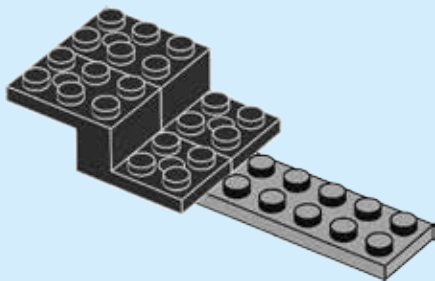


2

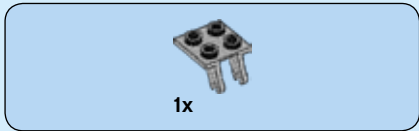




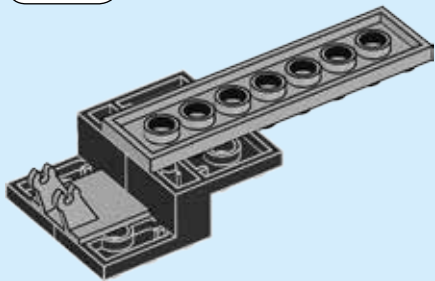
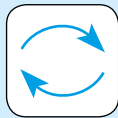
3



6



4





2x

5

1



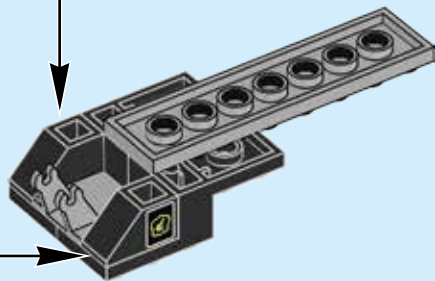
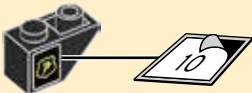
2

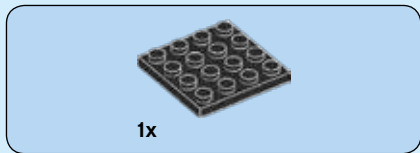


1

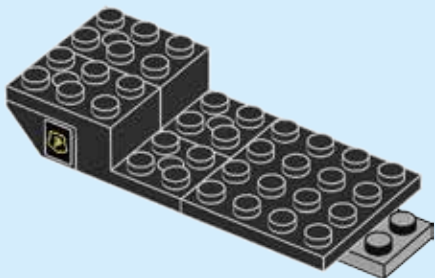
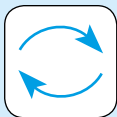


2

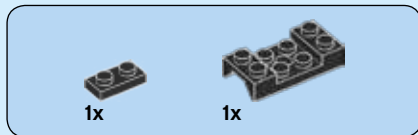




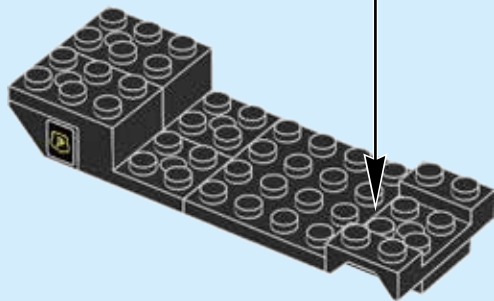
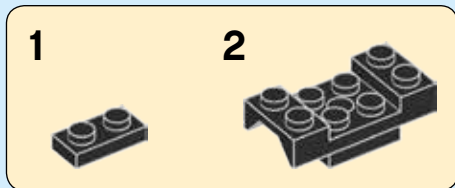
6



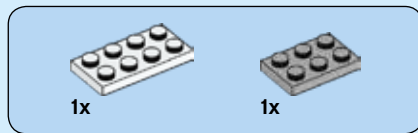
8



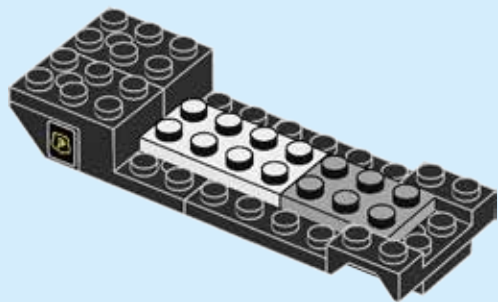
7



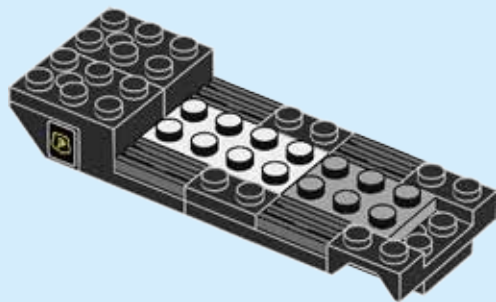
8

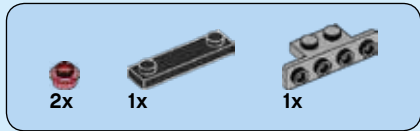


8

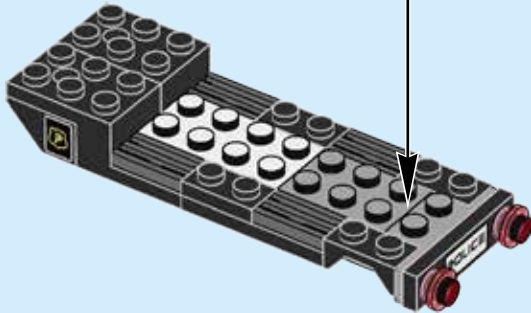
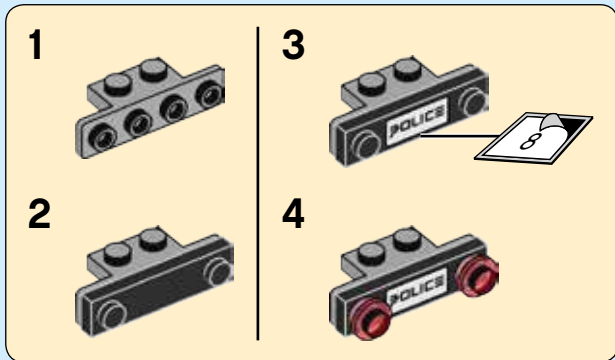


9





10



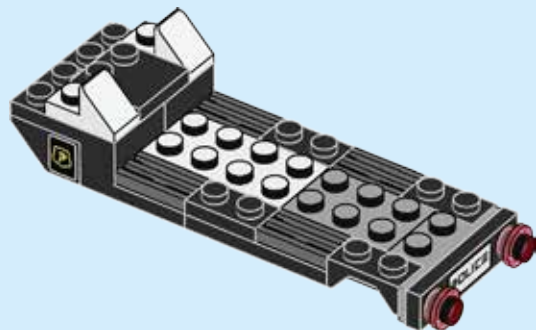


2x



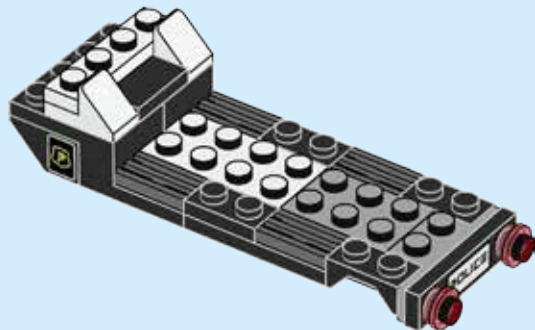
1x

11



1x

12



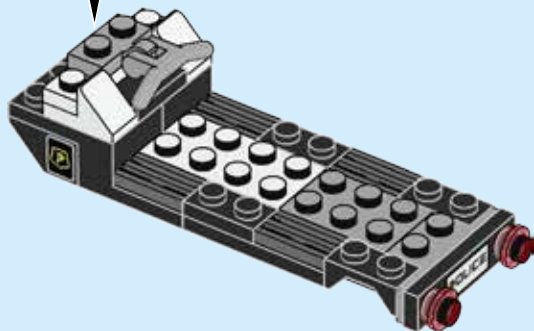
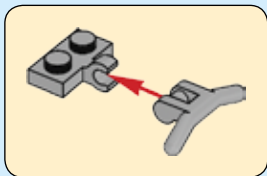


1x



1x

13

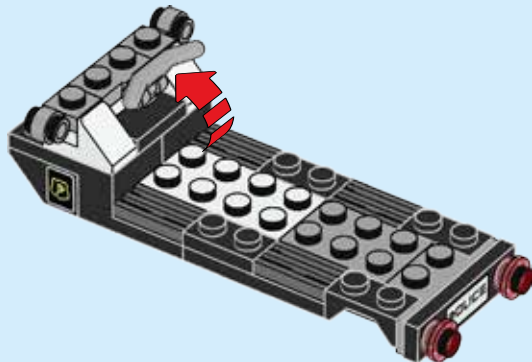


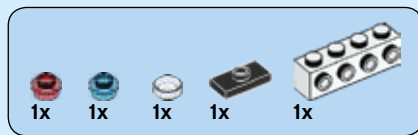
12



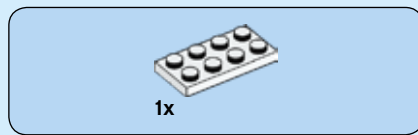
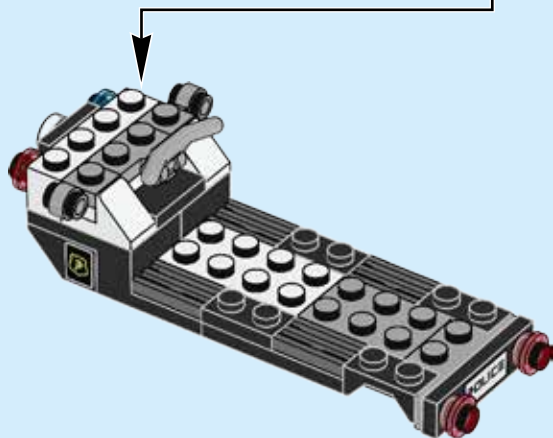
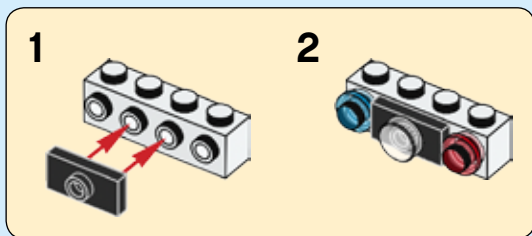
2x

14

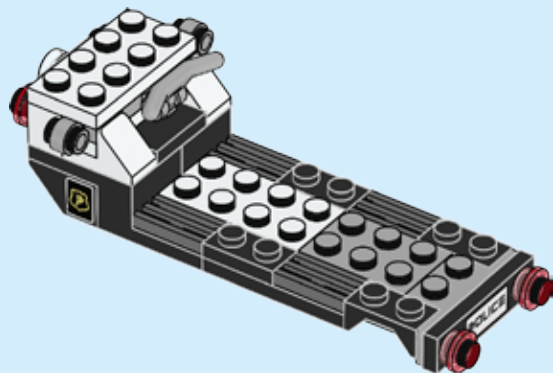




15



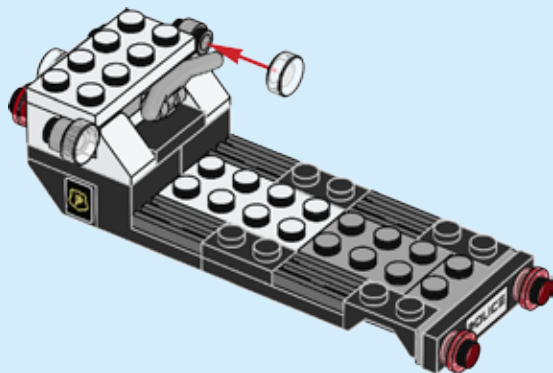
16





2x

17

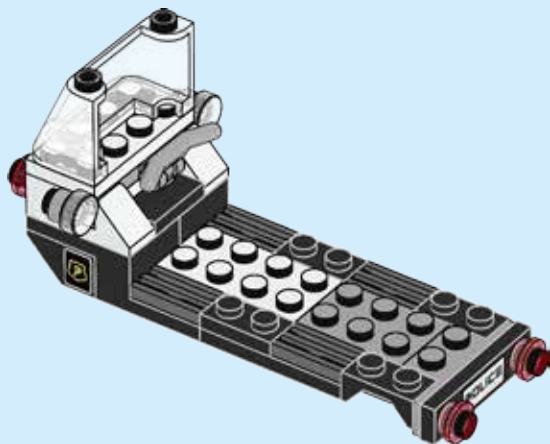


14



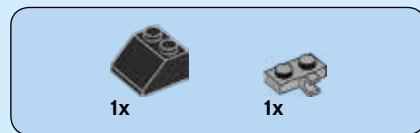
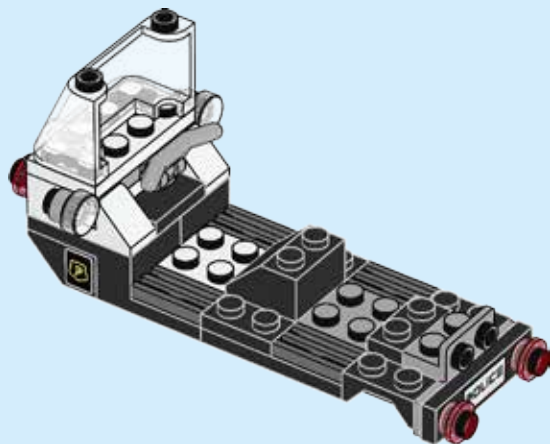
1x

18

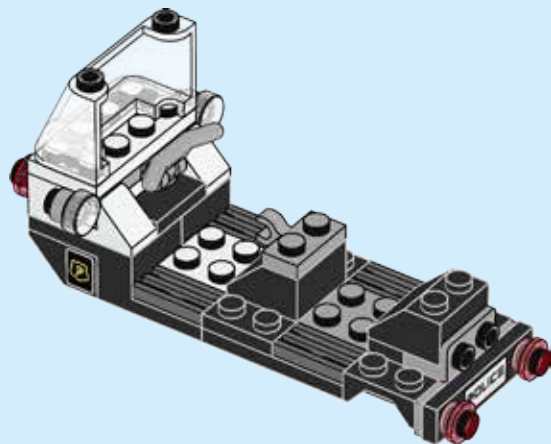




19



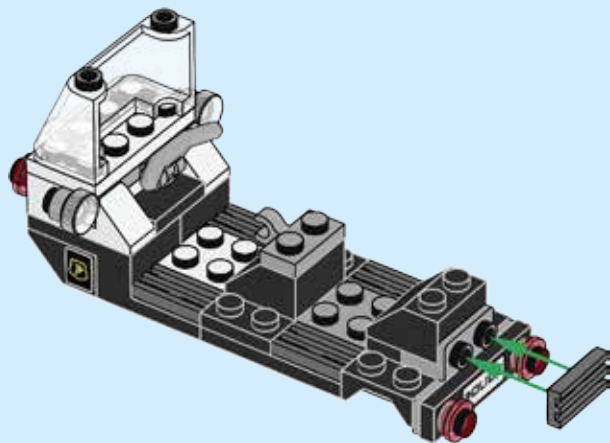
20





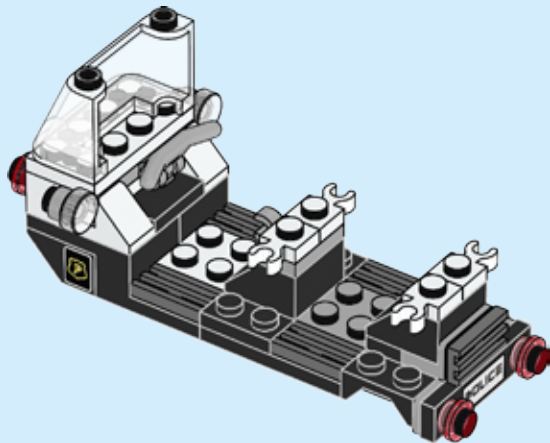
1x

21



4x

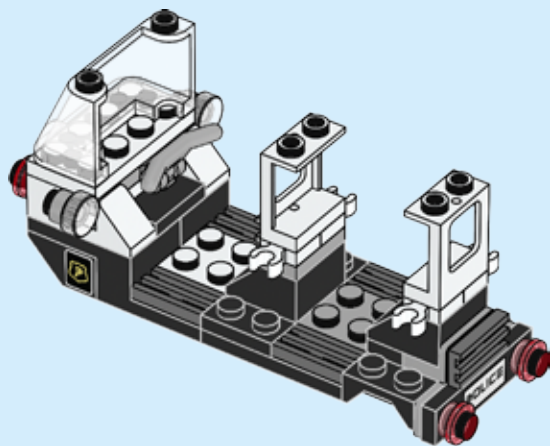
22





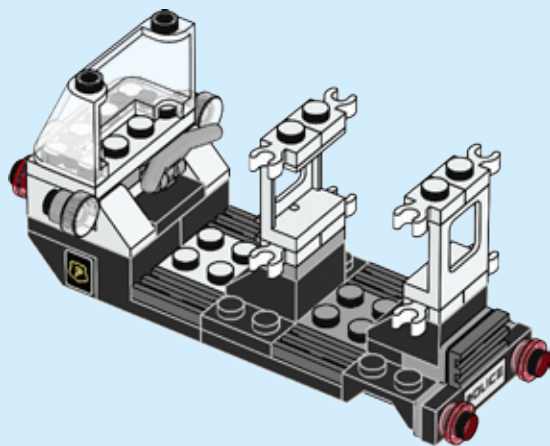
2x

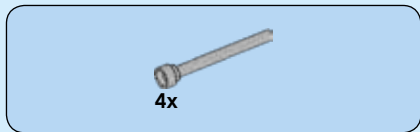
23



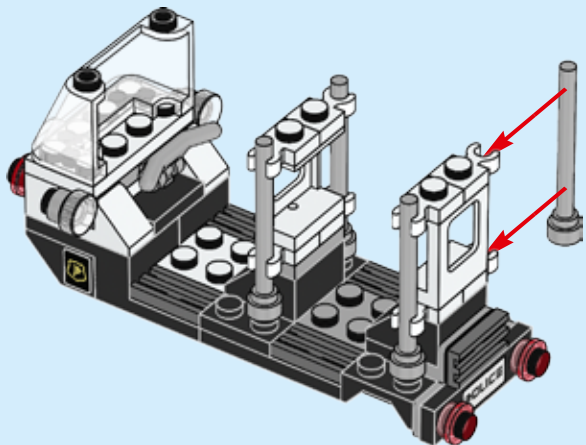
4x

24

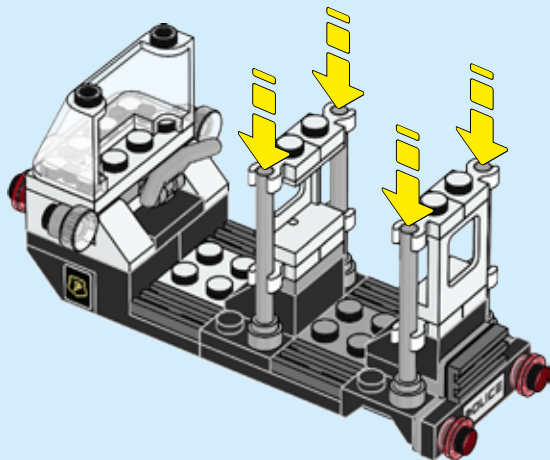


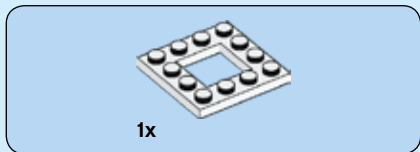
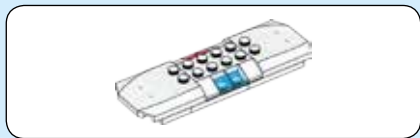


25

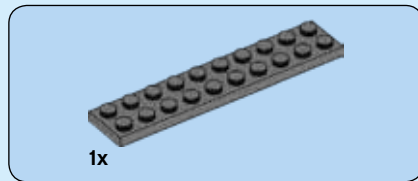
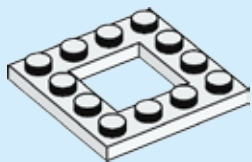


26

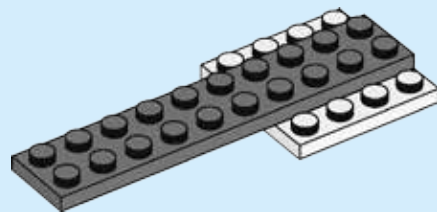


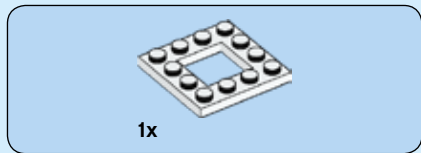


27

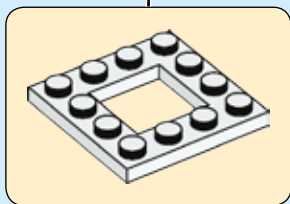
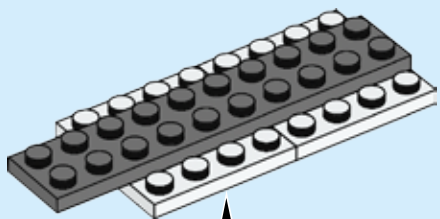


28

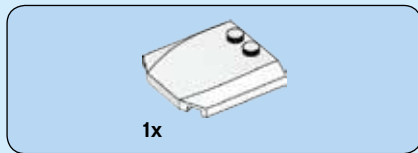




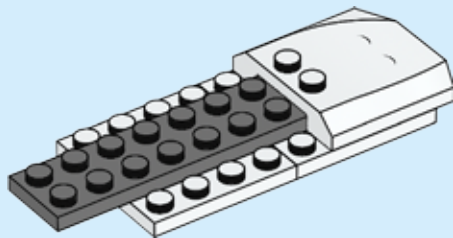
29



20



30





2x

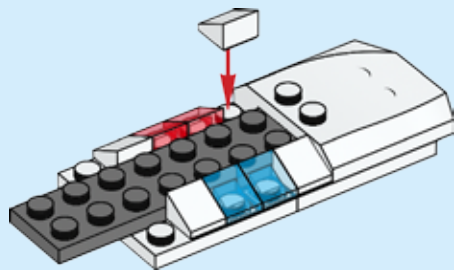


2x



4x

31

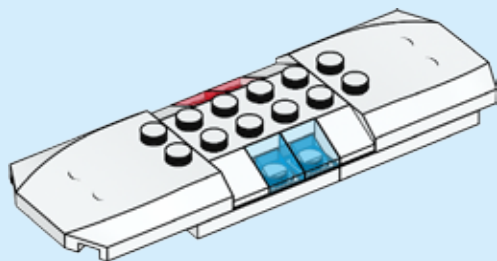


1x



1x

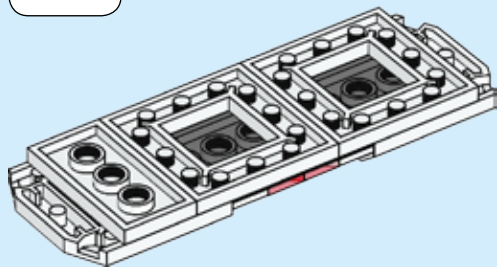
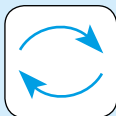
32





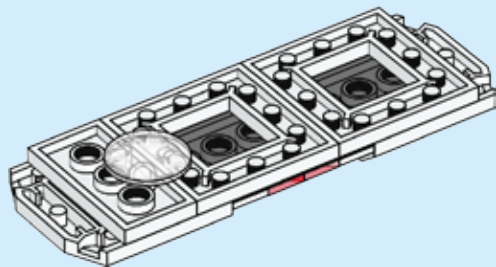
1x

33

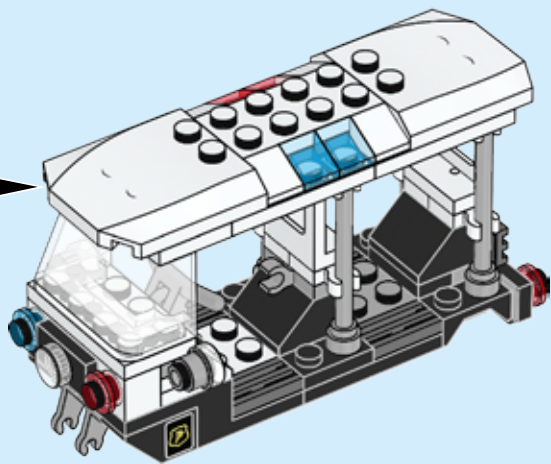


1x

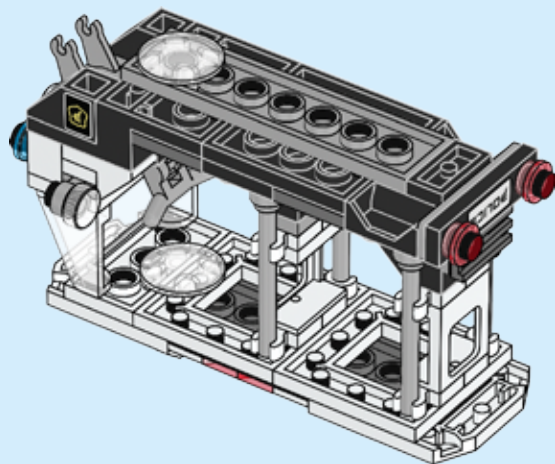
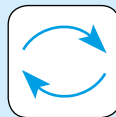
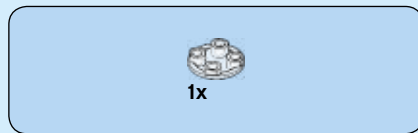
34



35



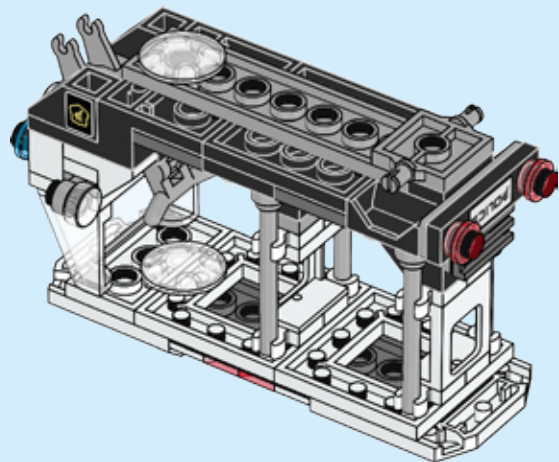
36





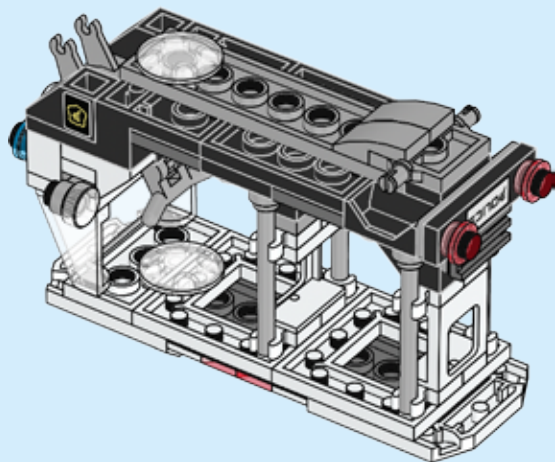
1x

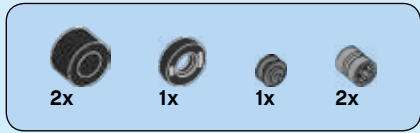
37



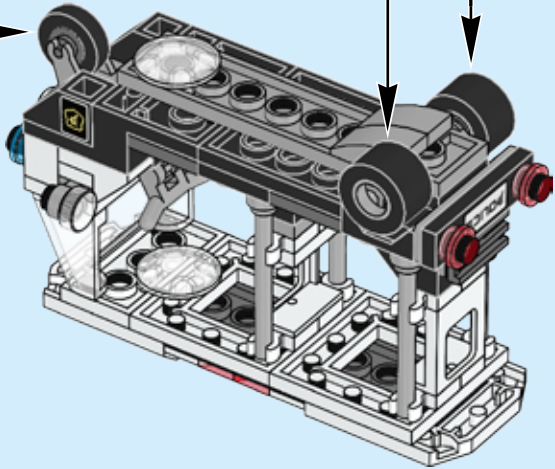
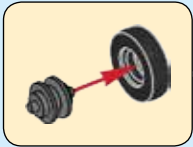
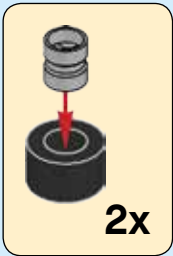
2x

38





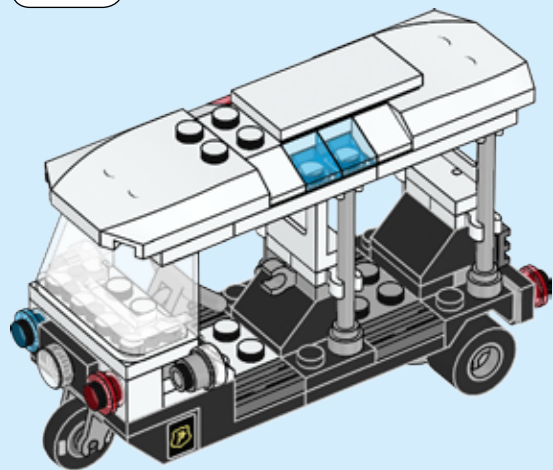
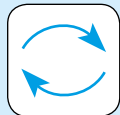
39





1x

40



26



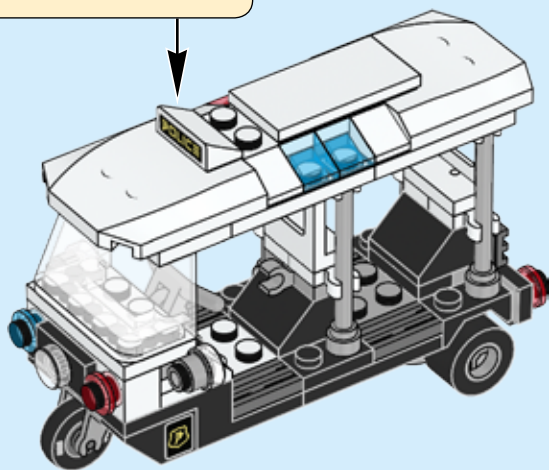
1x

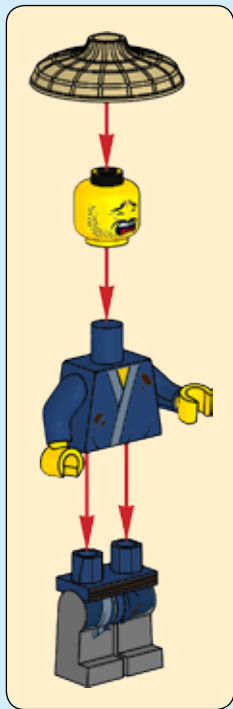
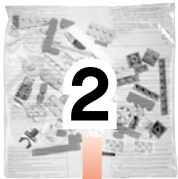
41

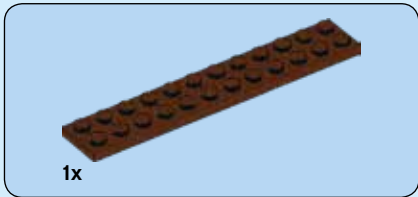
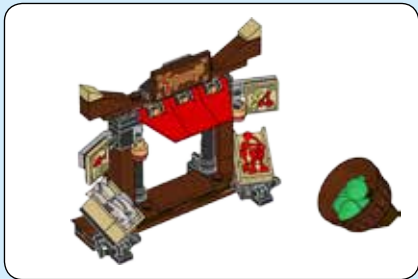
1



2





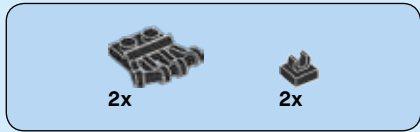


1

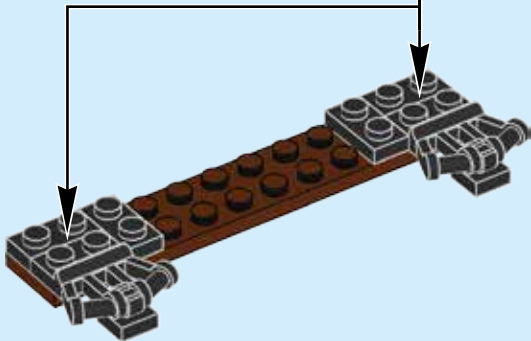
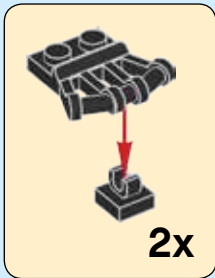


2

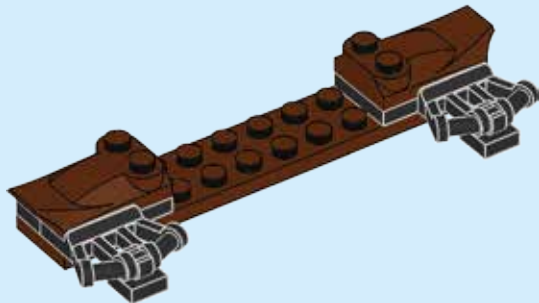




3



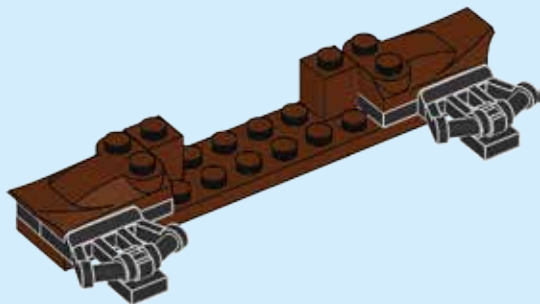
4





2x

5

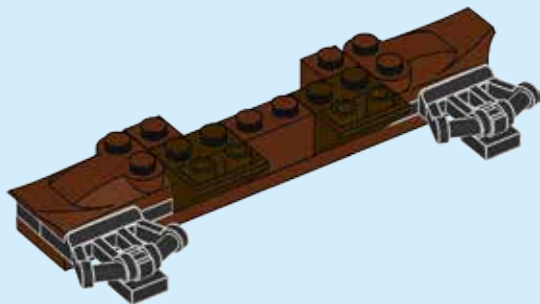


1x



2x

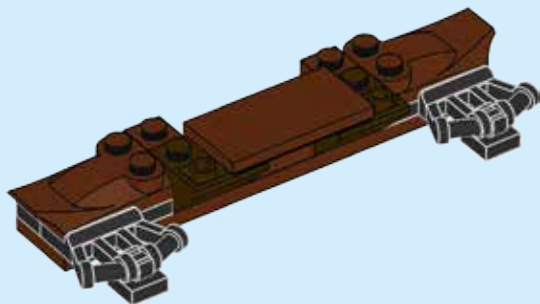
6





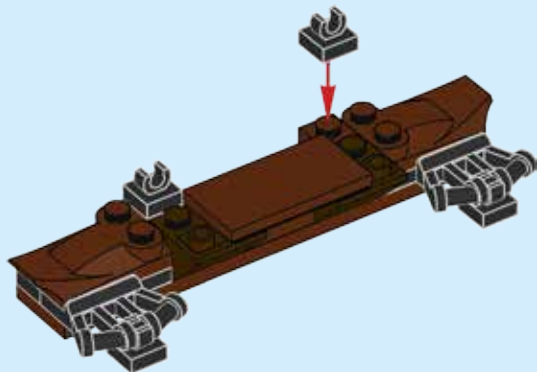
1x

7



2x

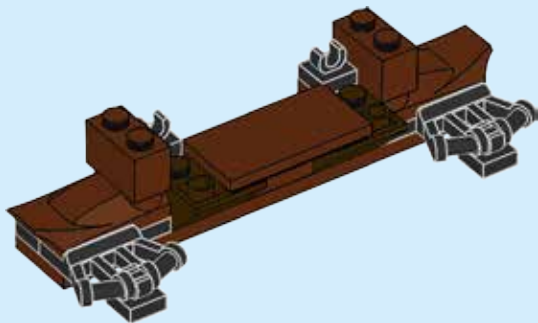
8





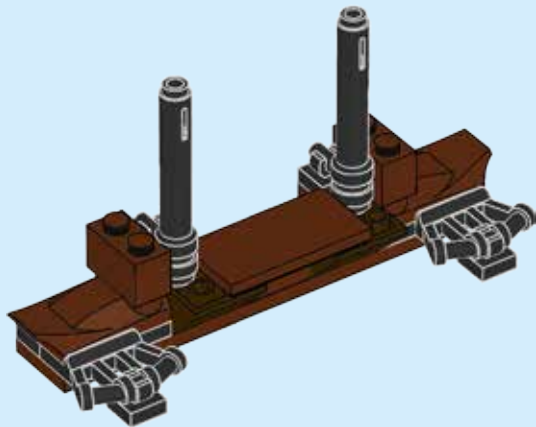
2x

9



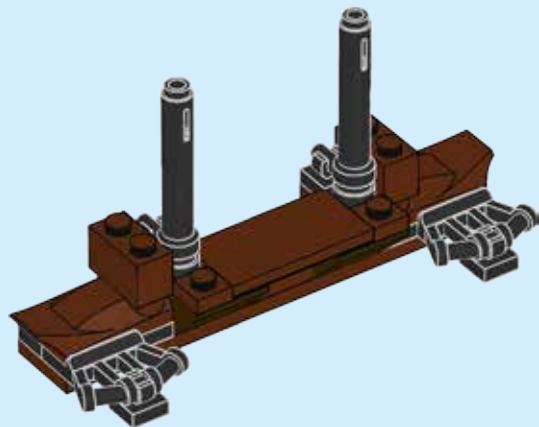
2x

10

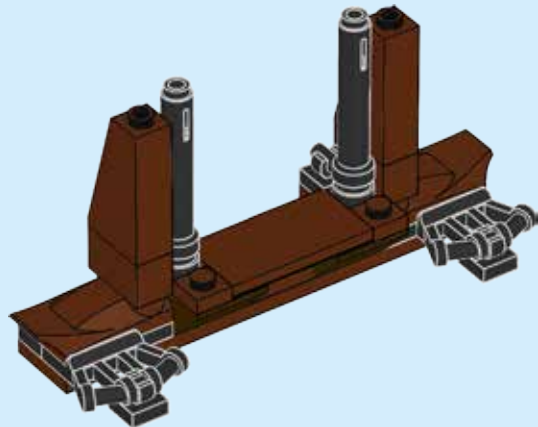




11



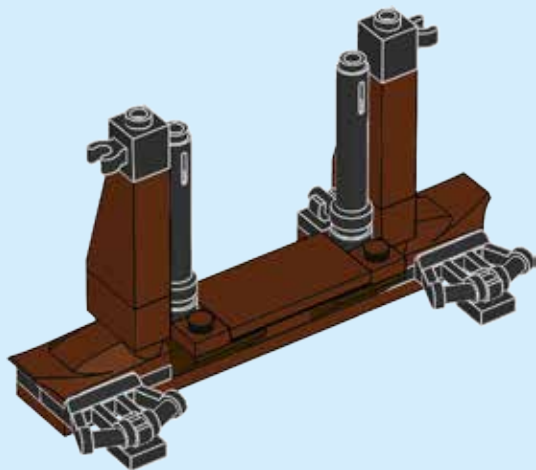
12





2x

13



2x

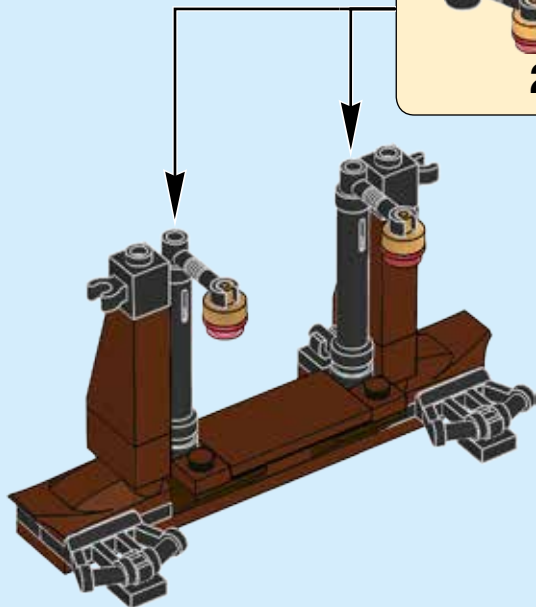


2x



2x

14



1



2



2x

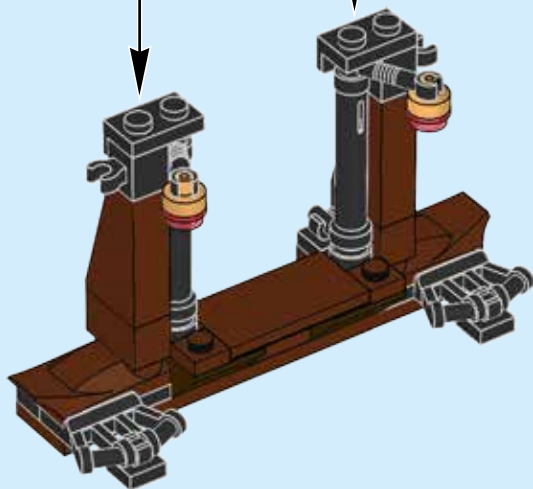


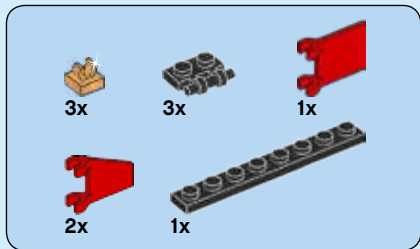
2x

15



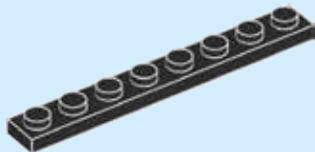
2x



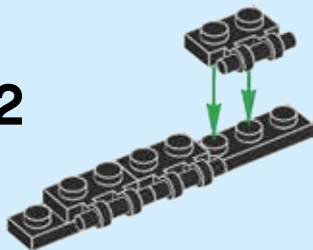


16

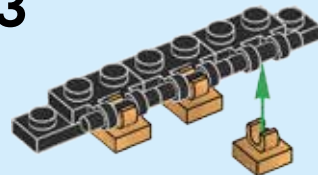
1



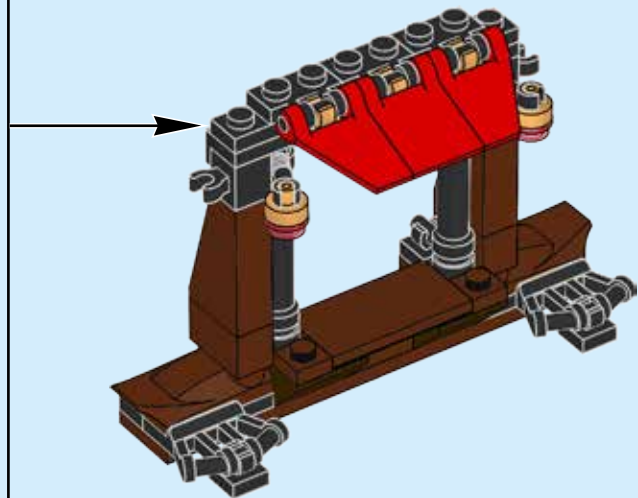
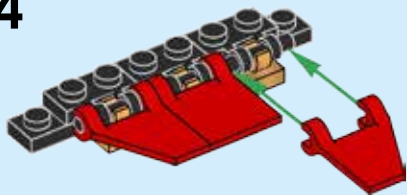
2



3

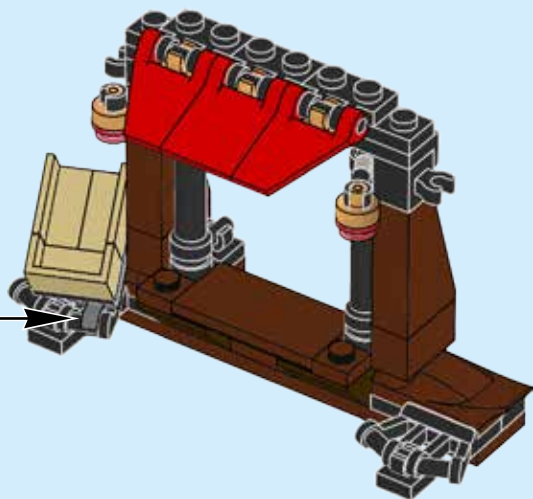
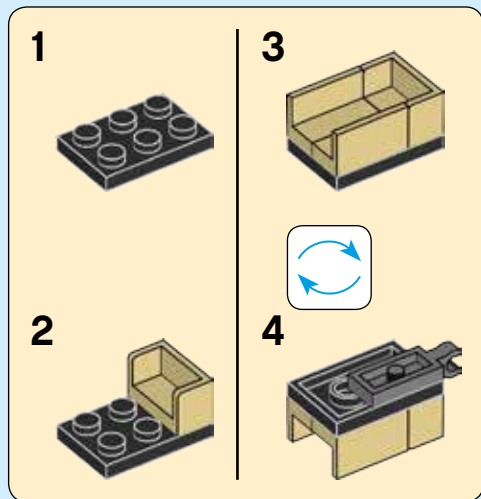


4



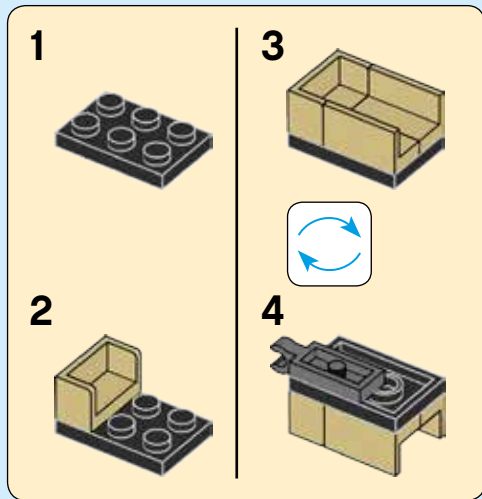
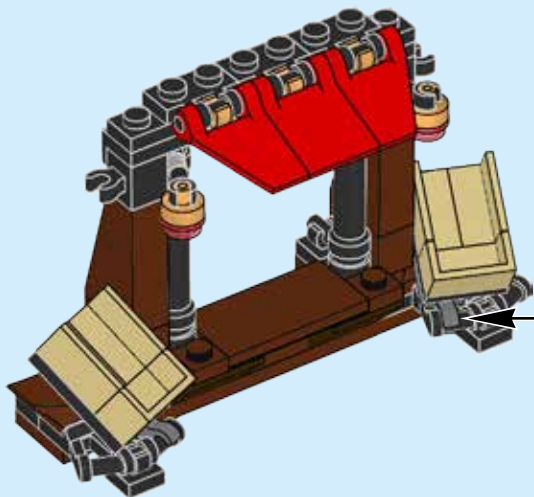


17





18





1x



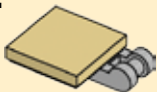
1x

19

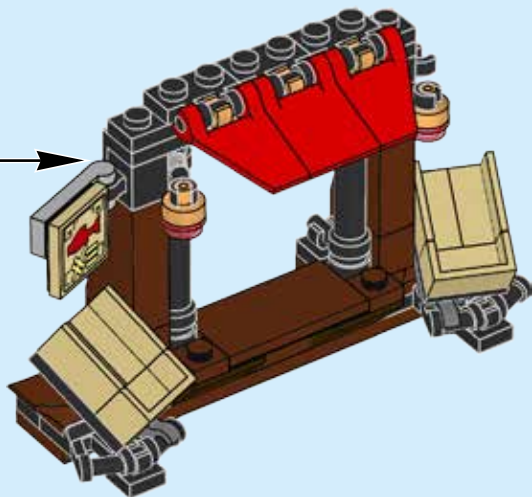
1

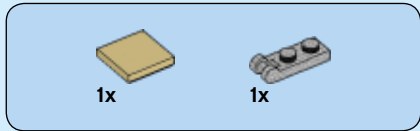


2

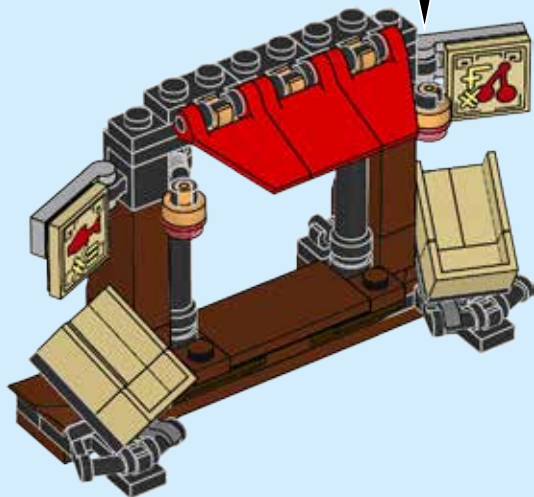
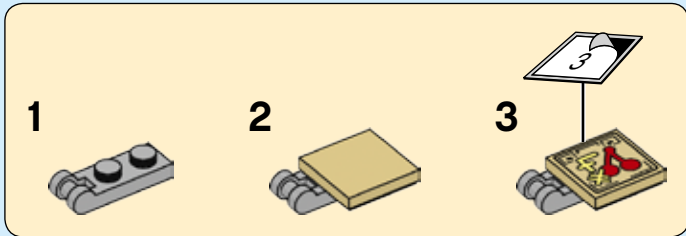


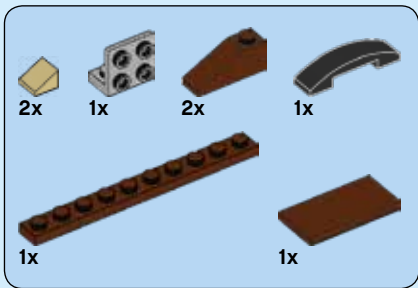
3





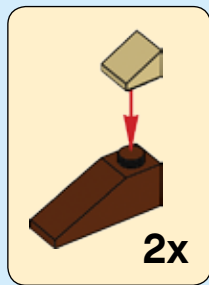
20



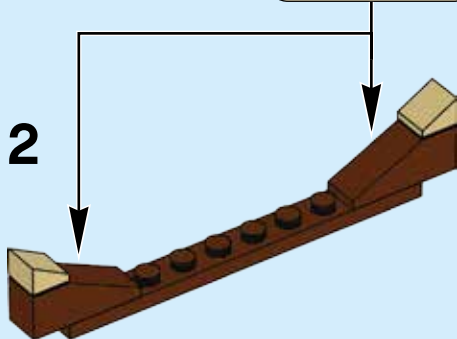


21

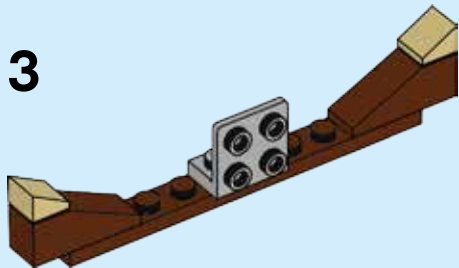
1



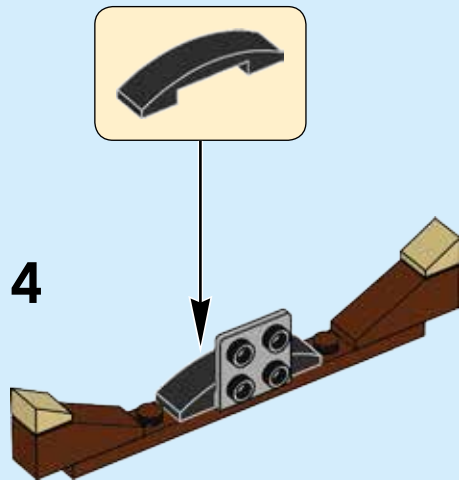
2

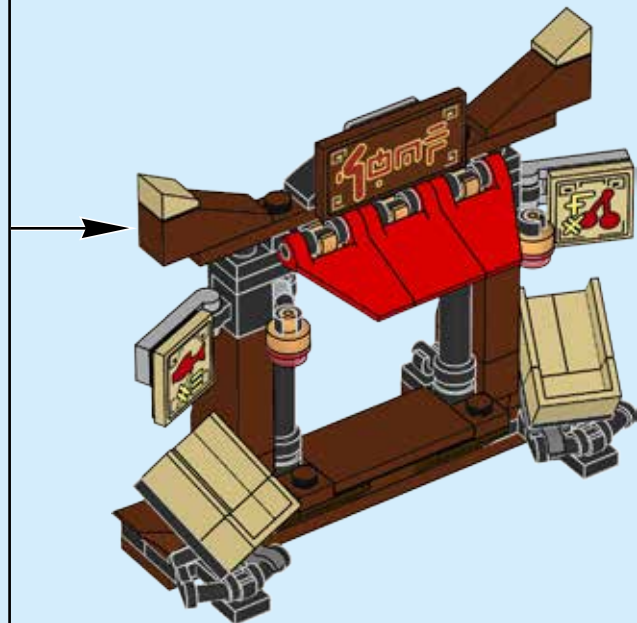
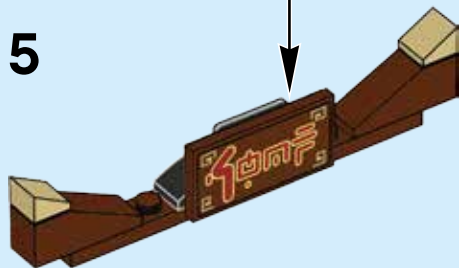


3



4





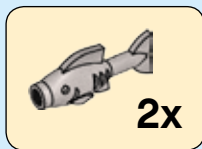


2x

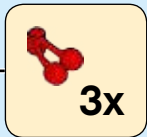
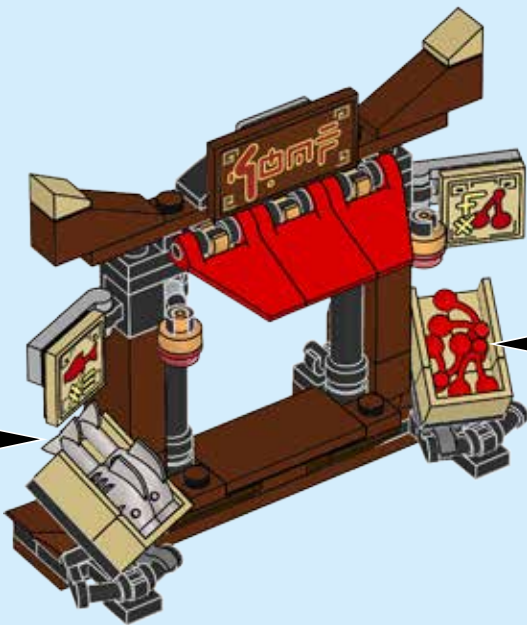


3x

22



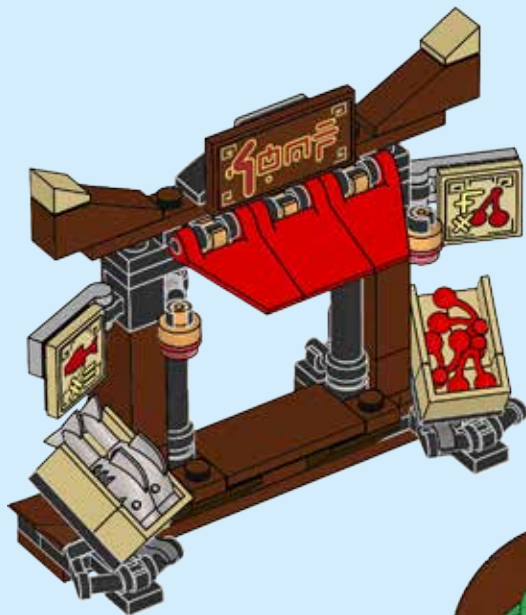
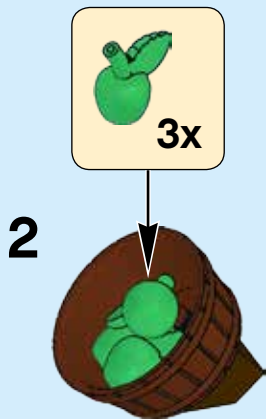
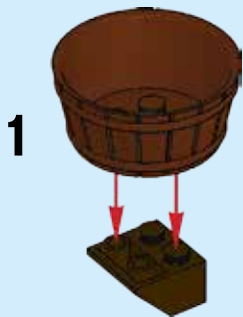
2x

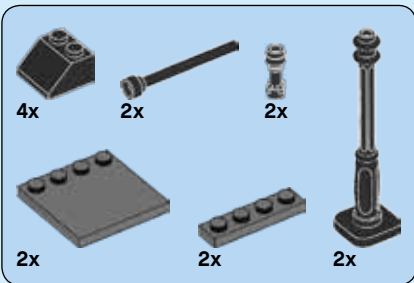


3x



23



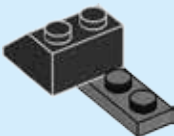


1

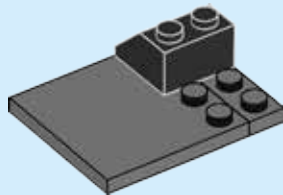
1



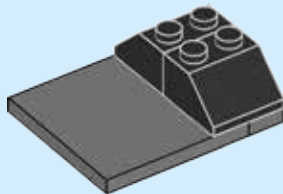
2



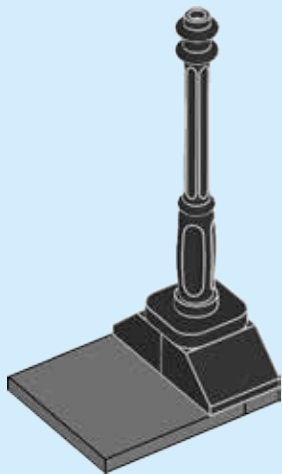
3



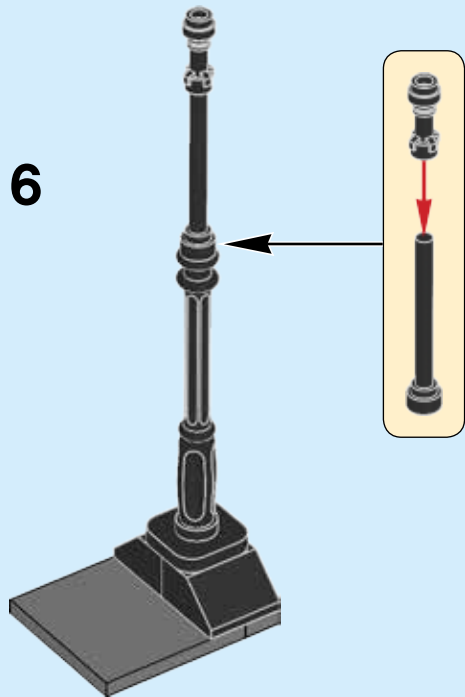
4



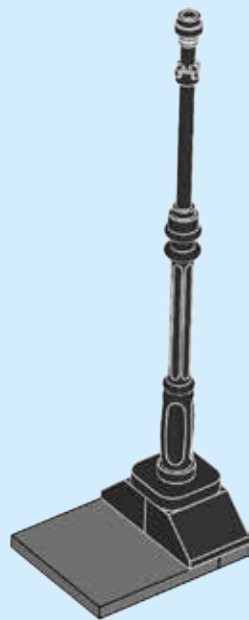
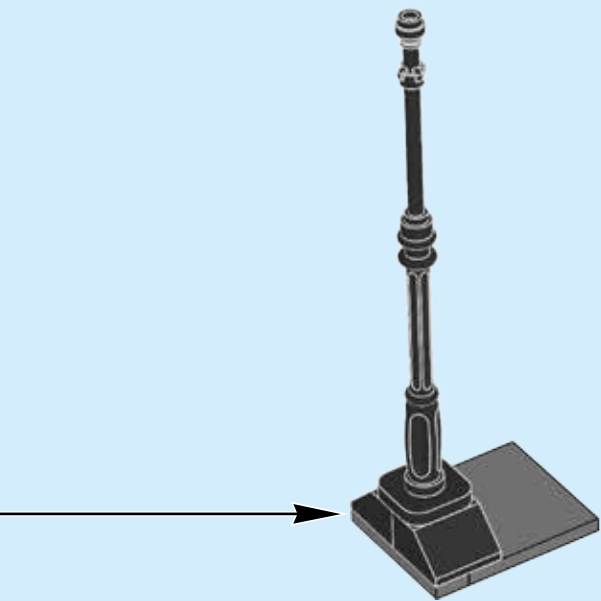
5

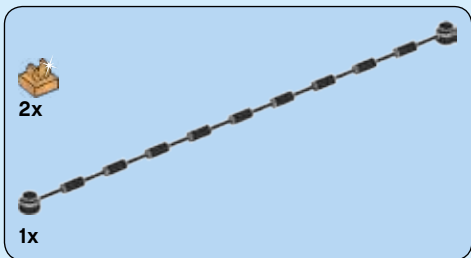
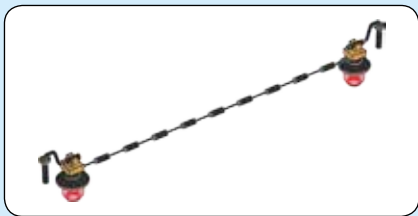


6

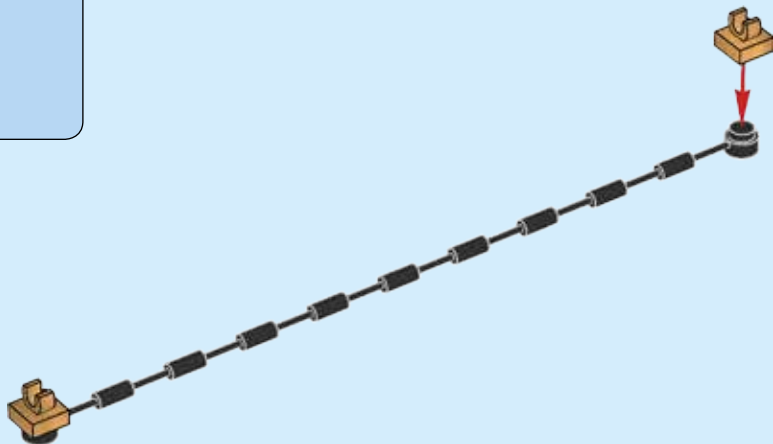


2x



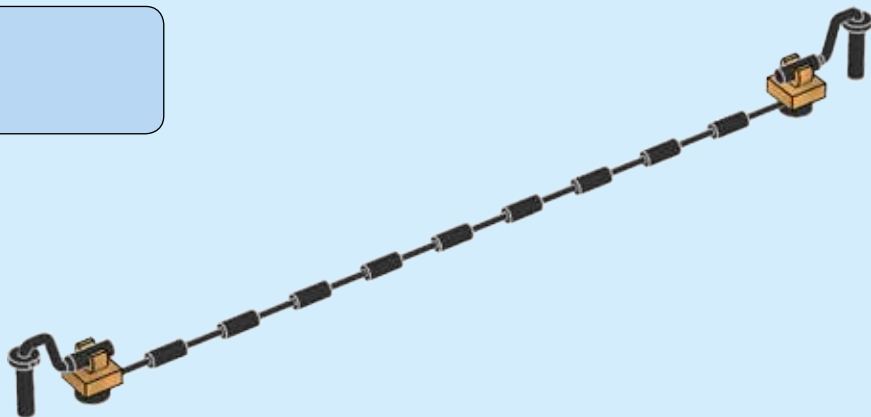


2

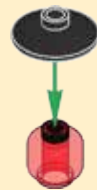
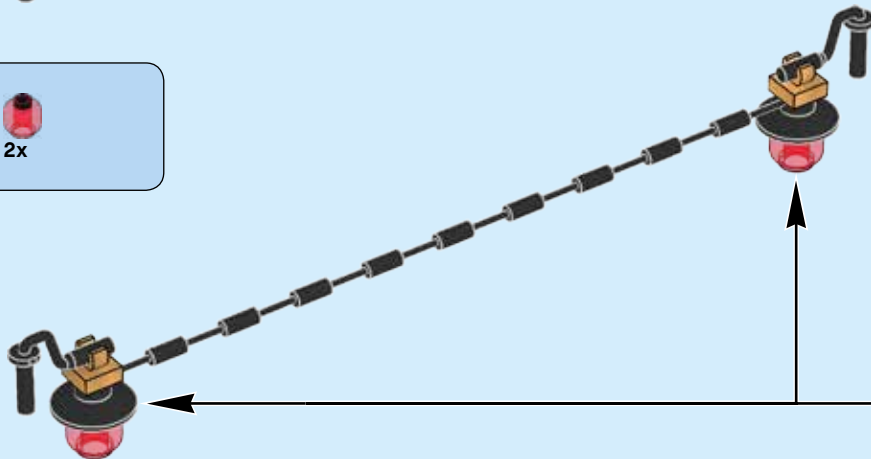




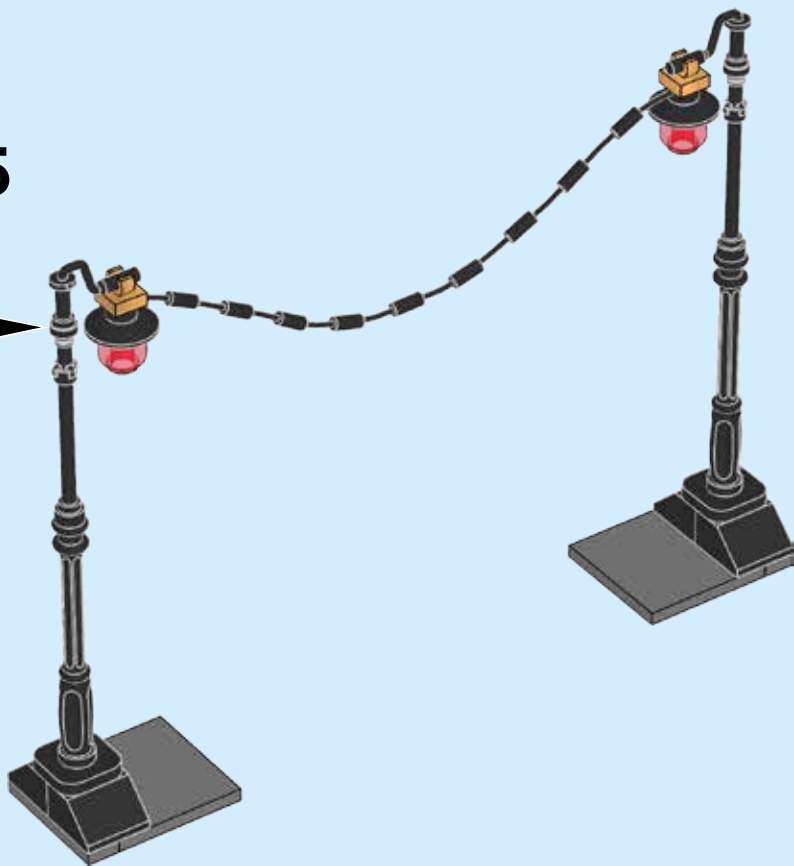
3



4



5





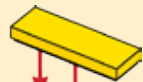
1x



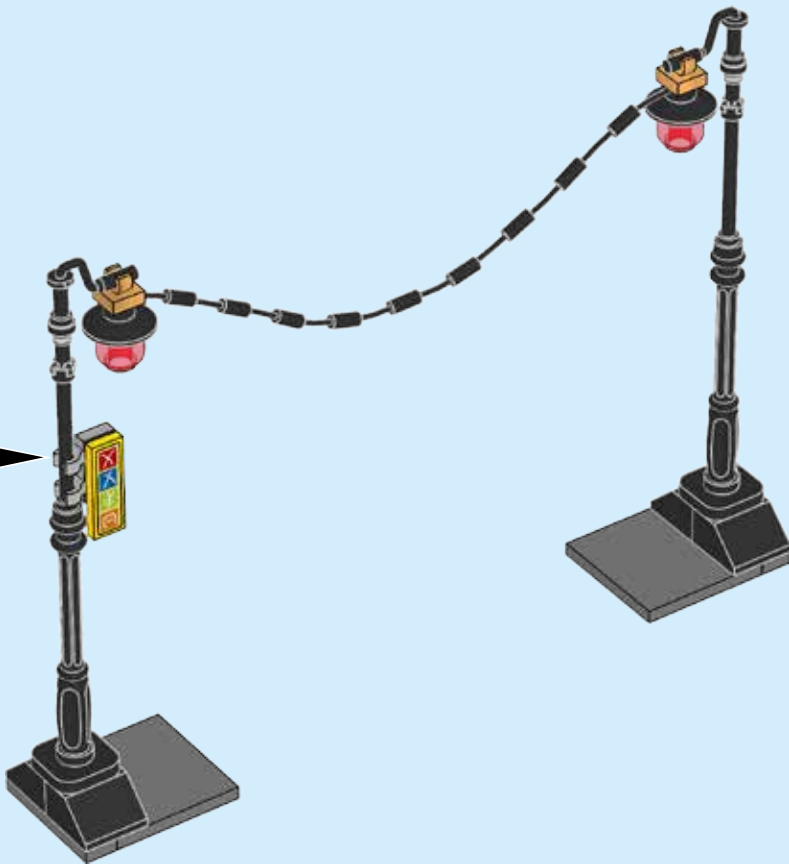
1x

6

1

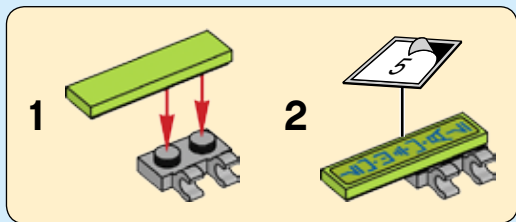


2





7



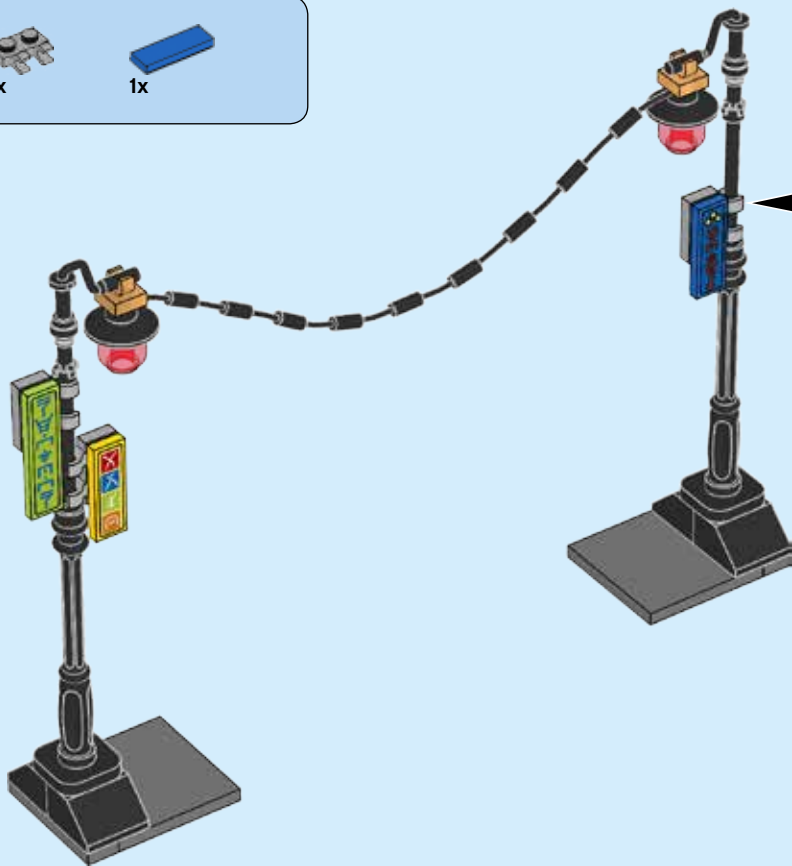


1x

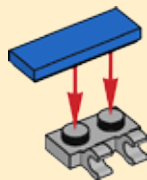


1x

8



1

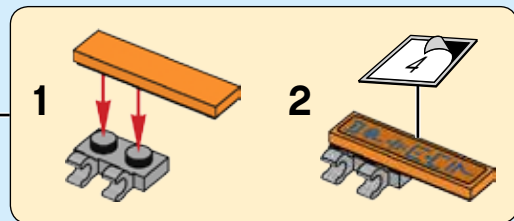


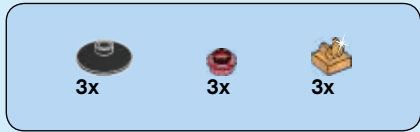
2



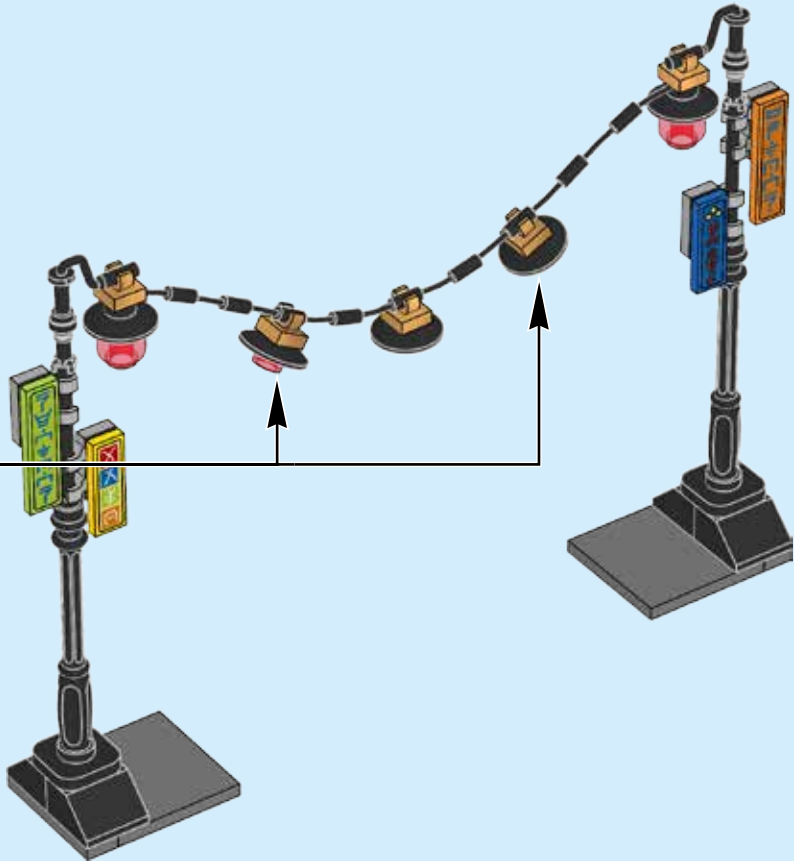


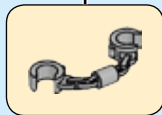
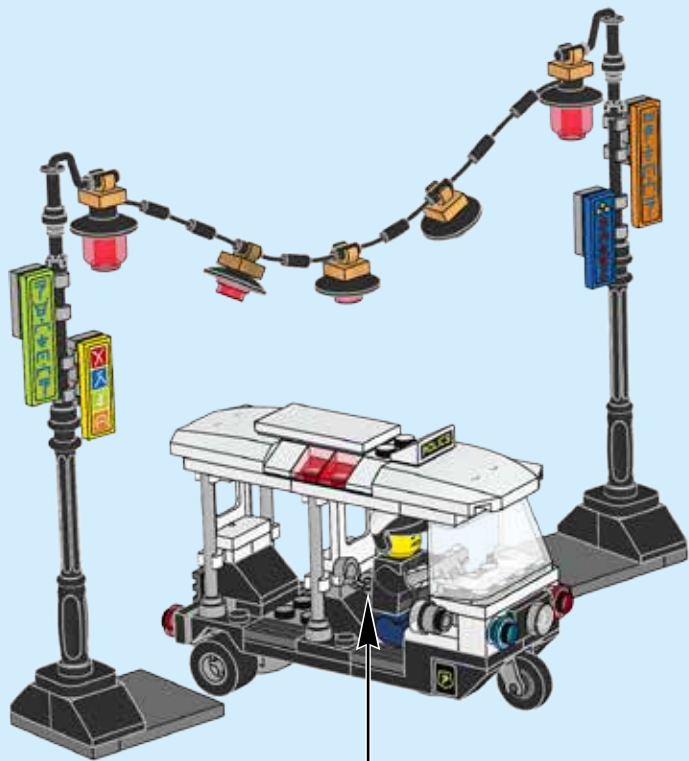
9





10







THE
NINJAGO
MOVIE

LEGO.COM/NINJAGOMOVIE



THE NINJAGO MOVIE



70606



70607



70608



70609



70611



70612



70614



70618



70615

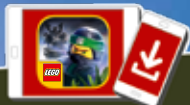


70617





THE NINJAGO MOVIE



LEGO® WU-CRU
LEGO.com/apps



LEGO.COM/NINJAGOMOVIE



AVAILABLE
FALL 2017



DISPONIBLE
AUTOMNE 2017

DISPONIBLE
OTOÑO 2017



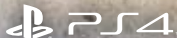
THE NINJAGO MOVIE VIDEOGAME



RATING PENDING
COTE EN ATTENTE



Visit esrb.org for
rating information
Visiter esrb.org
pour les classifications



LEGO.com/videogames



LEGO



WORLDS

UNLOCK MODEL IN GAME / Separate purchase required
MODÈLE À DÉVERROUILLER EN JEU / Achat séparé requis
DESBLOQUEAR MODELO EN EL JUEGO / Se requiere la compra por separado

PPA72V



LEGO.com/worlds

EVERYONE 10+



Cartoon Violence

LEGO WORLDS software © 2017 TT Games Ltd. Produced by TT Games under license from the LEGO Group. LEGO, the LEGO logo, the Brick and the Knob configurations and the Minifigure are trademarks of the LEGO Group. © 2017 The LEGO group. All other trademarks and copyrights are the property of their respective owners. All rights reserved. WB GAMES LOGO, WB SHIELD: ™ & © Warner Bros. Entertainment Inc. (s17)

Logiciel LEGO WORLDS © 2017 TT Games Ltd. Produit par TT Games avec l'autorisation du Groupe LEGO. LEGO, le logo LEGO, les configurations de briques et tenons et la minifigurine sont des marques de commerce du Groupe LEGO. © 2017 Le Groupe LEGO. Tous les autres droits d'auteur et marques de commerce sont la propriété de leurs propriétaires respectifs. Tous droits réservés. LOGO WB GAMES, LOGO WBIE, BOUCLIER WB : ™ et © Warner Bros. Entertainment Inc. (s17)

LEGO WORLDS software © 2017 TT Games Ltd. Producido por TT Games bajo licencia de LEGO Group. LEGO, el logotipo de LEGO, la configuración del Ladrillo y de la Perilla, y la Minifigura son marcas comerciales de LEGO Group. © 2017 The LEGO Group. Todas las demás marcas comerciales y derechos de autor son propiedad de sus respectivos propietarios. Todos los derechos reservados. LOGOTIPO DE WB GAMES, LOGOTIPO DE WBIE, ESCUDO DE WB: ™ y © Warner Bros. Entertainment Inc. (s17)



CALIFORNIA • FLORIDA

EXCLUSIVELY! • EXCLUSIVEMENT ! • ¡EN EXCLUSIVA! • EXCLUSIVELY!





















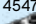




































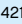

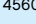




Arizona • Atlanta • Boston • Chicago
Dallas/Fort Worth • Kansas City
Michigan • Toronto • Westchester



LEGO, the LEGO logo, NINJAGO, the NINJAGO logo, the Minifigure and LEGOLAND are trademarks and/or copyrights of the/son des marques de commerce et/ou copyrights du/son marcas registradas, algunas de ellas protegidas por derechos de autor, de LEGO Group. ©2017 The LEGO Group. LEGOLAND is part of Merlin Entertainments plc.

LEGOLAND.COM

 4x 4504369	 2x 6167450	 2x 4516055	 2x 6011375	 1x 4258308	 1x 4587840	 2x 4270470
 8x 4613256	 1x 6194845	 1x 6195105	 2x 4632575	 1x 4641048	 8x 3005741	 3x 4211149
 1x 4547489	 3x 6145252	 2x 6173986	 1x 6194742	 1x 4211351	 2x 6173950	 2x 4211197
 2x 4507685	 1x 4295260	 4x 6146221	 1x 6076806	 2x 4515369	 2x 4244363	 2x 4507833
 2x 6069002	 1x 4648296	 2x 4185177	 2x 6144138	 1x 4211504	 1x 3005743	 1x 4541875
 1x 4143254	 3x 6194505	 1x 6181884	 2x 6028812	 1x 6014615	 2x 4244366	 1x 6194860
 1x 371001	 1x 4650498	 1x 306221	 1x 4654580	 1x 4211396	 1x 4162916	 2x 4579690
 4x 302001	 3x 4278412	 3x 6100565	 1x 6004990	 4x 4211473	 1x 4162916	 1x 4223683
 1x 4560178	 2x 382340	 1x 6011814	 4x 4556157	 1x 4211406	 2x 4211242	 2x 4225700
 2x 4193068		 2x 6134627	 1x 6004729		 2x 4221744	



2x
6126113



8x
6071259



1x
6005463



1x
6194903



5x
4210631



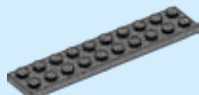
2x
4581225



2x
4211001



2x
4509911



1x
4210678



1x
6194840



1x
6194842



1x
6196327



1x
6194816



1x
6196321



1x
6194788



1x
6194793



1x
6194796



1x
4558172



1x
6192565



1x
4160593



1x
4164021



1x
6117400



2x
4611885



1x
6195347



2x
4598897



4x
6066102



2x
6099599



1x
4516843



1x
6055554



2x
6195916



2x
4533771



5x
474026



1x
6196345



2x
4508215



1x
6196334



1x
6092585



2x
366526



8x
302326



2x
6016172



2x
4141580



2x
6132809



3x
4140588



1x
6192346



6x
303926



2x
4604304



2x
302126



1x
4613153



1x
4599499



1x
4600178



1x
6096958



2x
395726



2x
6039194



1x
4243819



1x
346026



Customer Service

Kundenservice

Service Consommateurs

Servicio Al Consumidor

LEGO.com/service or dial



: 00800 5346 5555

: 1-800-422-5346

WIN

GO TO WWW.LEGO.COM/PRODUCTFEEDBACK AND
GIVE US YOUR SHORT **FEEDBACK** ABOUT THIS
LEGO® SET FOR A CHANCE TO WIN
A COOL LEGO PRIZE.

Terms & Conditions apply



LEGO.com/productfeedback

GEWINNE

Erzähle uns auf
www.LEGO.com/productfeedback

etwas über die Erfahrungen, die du mit
diesem LEGO® Set gemacht hast, und
sichere dir die Chance auf einen coolen
LEGO Preis!

Es gelten die Teilnahmebedingungen

GAGNE

Rends-toi sur
www.LEGO.com/productfeedback

et donne-nous quelques commentaires sur
ce produit LEGO® pour avoir une chance
de gagner un prix LEGO !

Voir Conditions Générales

GANAN

Visita
www.LEGO.com/productfeedback

y envíanos tu opinión acerca de este set
LEGO®. ¡Participarás en el sorteo de un
premio LEGO!

Términos y Condiciones aplicables

获取奖品

登录
www.LEGO.com/productfeedback

给出关于此乐高®套装的简短反馈，
就有机会获得炫酷乐高奖品

《条款及条件》适用

THE LEGO NINJAGO MOVIE © & ™ Warner Bros. Entertainment Inc. & The LEGO Group. LEGO, the LEGO logo, NINJAGO and the Brick and Knob configurations are trademarks of the/
sont des marques de commerce du/son marcas registradas de LEGO Group. ©2017 The LEGO Group. All rights reserved/Tous droits réservés/Todos los derechos reservados.
(s17)

6213451